

# 電気いか焼器 (意匠登録済)

F-11

ELECTRIC SQUID COOKER

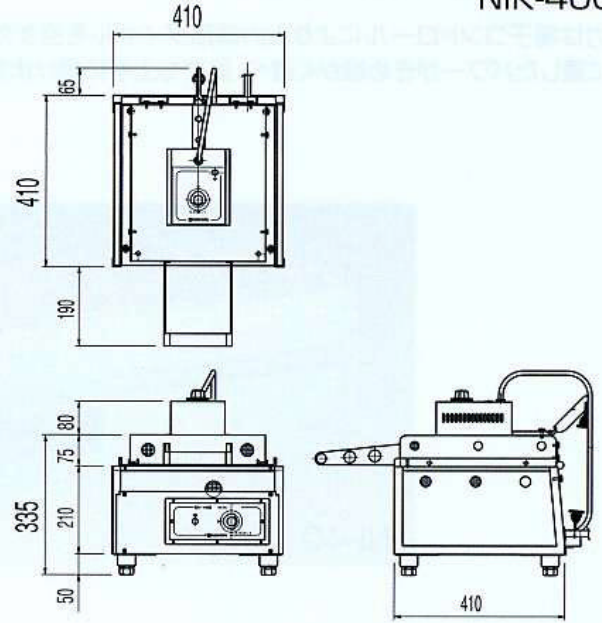
NIK-400

## 両面を同時に調理。

上火・下火に当る熱板には、それぞれサーモスタットが付いて個別に温度調節が可能です。



NIK-400



### 仕様

モデル	外形寸法 (mm)			焼面寸法 (mm)		電気 3φ200V	リード線2m・プラグ付	本体重量 (kg)
	間口 (W)	奥行 (D)	高さ (H)	上部加熱板	下部加熱板			
NIK-400	410	410	335	320×370	357×380	4.5kw	接地 3P-20A (㉞)	27

# 電気たこ焼器

F-11

ELECTRIC TAKO YAKI COOKER

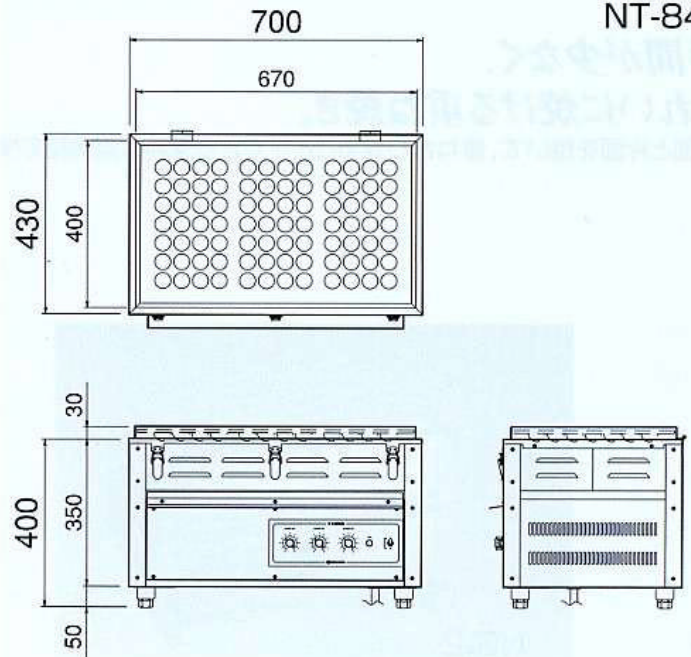
NT-84

## 電子コントロールスイッチ付。

- ヒーターユニットは、温度分布を考慮したオリジナルな設計で、焼面の温度分布はほぼ均一になります。
- 火力は電子コントロールにより火力調節ダイヤルを回すだけで、焼き上げに適したパワーがきめ細かく無段階に選べ、使いやすくなっています。



NT-84



### 仕様

モデル	外形寸法 (mm)			焼面内容	電気 3φ200V	リード線2m・プラグ付	本体重量 (kg)
	間口 (W)	奥行 (D)	高さ (H)				
NT-84	700	430	400	38φ84ヶ	6kw	接地 3P-20A (㉞)	42